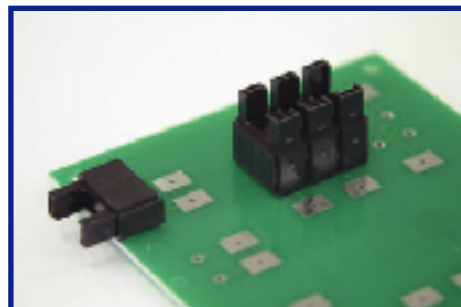


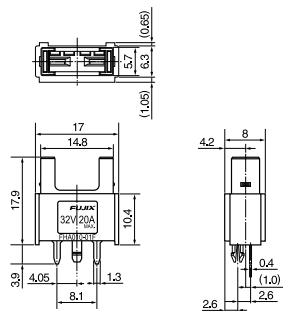
RoHS対応／鉛フリー

連装が可能なので
省スペースでの回路設計に最適

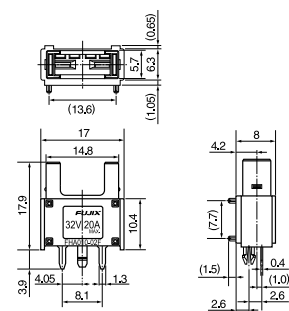


■ 外形図: 単位(mm)

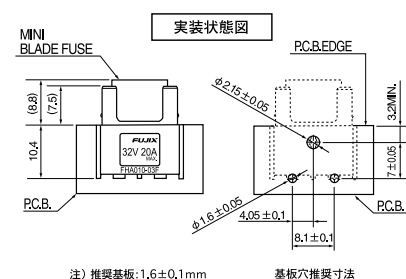
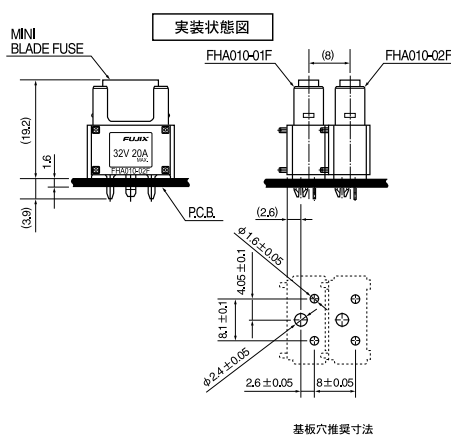
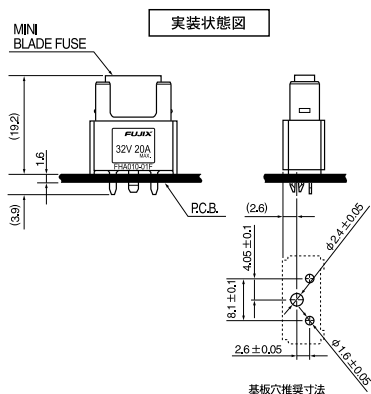
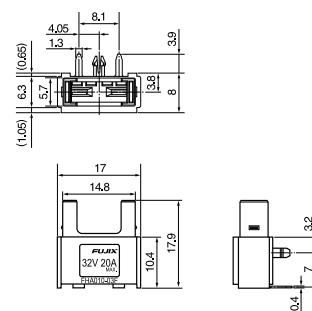
FHA010-01F



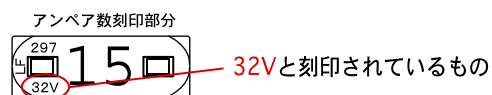
FHA010-02F



FHA010-03F



■ 適合ヒューズ: 自動車用ミニヒューズ



■ 品番および仕様

品番	定格電圧(V) AC(rms)/DC	定格電流(A) AC(rms)/DC	使用形態
FHA010-01F	32	20	単体・連装の末端縦置き
FHA010-02F	32	20	連装縦置き
FHA010-03F	32	20	単体横置き

接触子	銅合金／スズメッキ
カバー	66ナイロン(UL94V-0), 黒
温度定格	-40℃～+85℃ (周囲温度と通電による温度上昇)

安全規格 c-UL-us RECOGNIZED取得
ファイルNo. E230228